



СЧЕТЧИК ИМПУЛЬСОВ ВЕГА СИ-11 REV.2

РУКОВОДСТВО
ПО ЭКСПЛУАТАЦИИ



РЕВИЗИЯ ДОКУМЕНТАЦИИ	ВЕРСИЯ ПО
29	3.0

ОГЛАВЛЕНИЕ

ВВЕДЕНИЕ	3
1 НАЗНАЧЕНИЕ И ПРИНЦИП РАБОТЫ	4
Назначение устройства	4
Алгоритм работы	4
Функционал.....	5
Маркировка	6
2 ТЕХНИЧЕСКИЕ ХАРАКТЕРИСТИКИ	7
Характеристики устройства	7
Настройки по умолчанию	8
3 РАБОТА С УСТРОЙСТВОМ	9
Внешний вид устройства.....	9
Описание контактов.....	10
Индикация устройства.....	11
Датчик Холла	12
Радиоканал FSK.....	13
Подключение счетчика к персональному компьютеру	13
Подключение счетчика к персональному компьютеру через вега USB-UART преобразователь	14
Рекомендации по монтажу.....	16
4 ПРОТОКОЛ ОБМЕНА – ВЕРСИЯ 2.0	18
Счетчик импульсов Вега СИ-11 rev.2 передает пакеты следующих типов.	18
1. Пакет с текущими показаниями	18
2. Пакет с настройками.....	19
Счетчик импульсов Вега СИ-11 rev.2 принимает пакеты следующих типов.	20
1. Пакет с запросом настроек.....	20
2. Пакет с настройками.....	20
5 ПРАВИЛА ХРАНЕНИЯ И ТРАНСПОРТИРОВАНИЯ	22
6 КОМПЛЕКТ ПОСТАВКИ	23
7 ГАРАНТИЙНЫЕ ОБЯЗАТЕЛЬСТВА	24

ВВЕДЕНИЕ

Настоящее руководство распространяется на счетчик импульсов Вега СИ-11 rev.2 (далее – счетчик) производства ООО «Вега-Абсолют» и определяет порядок установки и подключения, а также содержит описание функционала и протокола обмена данными.

Руководство предназначено для специалистов, ознакомленных с правилами выполнения монтажных работ в области различного электронного и электрического оборудования.

ООО «Вега-Абсолют» сохраняет за собой право без предварительного уведомления вносить в настоящее руководство изменения, связанные с улучшением оборудования и программного обеспечения, а также для устранения опечаток и неточностей.

1 НАЗНАЧЕНИЕ И ПРИНЦИП РАБОТЫ

НАЗНАЧЕНИЕ УСТРОЙСТВА

Счетчик импульсов Вега СИ-11 rev.2 предназначен для выполнения счета импульсов, приходящих на 4 независимых входа, с последующим накоплением и передачей этой информации в сеть LoRaWAN®.

Также устройство Вега СИ-11 rev.2 может применяться в качестве охранного блока, - любой из четырех входов может быть настроен на использование в качестве охранного.

Счетчик импульсов может быть использован на приборах учета коммунальных ресурсов и промышленном оборудовании с импульсным выходом типа геркон (сухой контакт) или открытый коллектор.



Оборудование с импульсным выходом типа NAMUR не поддерживается

Элементом питания для счетчика служит батарея SAFT модель LS 17 500 емкостью 3600 мАч.



**Устройство питается от неперезаряжаемой литий-тионилхлоридной (LiSOCl₂) батареи
Попытки зарядить батарею могут привести к возгоранию**

АЛГОРИТМ РАБОТЫ

Вега СИ-11 rev.2 работает в следующих режимах:

«Склад» — это режим, предназначенный для хранения и транспортировки. В данном режиме устройство не осуществляет регулярную передачу данных в сеть.

«Активный» - рабочий режим устройства.

Изначально устройство не подключено к питанию, так как между контактом батареи и контактом устройства установлена пластиковая заглушка, которую следует удалить перед вводом датчика в эксплуатацию.

Устройство Вега СИ-11 rev.2 поддерживает два способа активации в сети LoRaWAN® – ABP и OTAA. Выбрать один из способов можно с помощью приложения «Vega LoRaWAN Configurator» (см. «Руководство пользователя» на программу).

Способ ABP. После удаления пластиковой заглушки устройство начинает работать в режиме «Активный».

Способ ОТАА. После удаления заглушки устройство осуществит три попытки присоединения к сети в заданном при настройке частотном диапазоне. При получении подтверждения активации в сети LoRaWAN®, устройство подаст сигнал индикатором (свечение в течение 5 секунд) и перейдет в режим «Активный». Если все попытки окажутся неудачными, счетчик продолжит накопление данных и будет осуществлять попытки присоединения к сети раз в 6 часов.

Перевести устройство из «Активного» режима в режим «Склад» можно при помощи длительного (более 10 секунд) воздействия магнита на датчик Холла.



При переходе в режим «Склад» все показания с импульсных входов, накопленные в памяти устройства, сбрасываются

Устройство формирует пакет с текущим состоянием с настраиваемым периодом от 5 минут до 24 часов. Пакеты сохраняются в память устройства и передаются при очередном сеансе связи с сетью LoRaWAN®.

Примеры

Если период сбора данных равен 24 часам, то формирование пакета будет осуществляться в 00.00 по внутренним часам устройства

Если период сбора данных 12 часов, то в 00.00 и в 12.00, и так далее.

Период передачи данных может настраиваться от 5 минут до 24 часов. При выходе на связь устройство начинает отправлять пакеты с показаниями, начиная с самого раннего. Конкретное время передачи данных не может быть задано, оно определяется случайным образом для каждого устройства внутри выбранного периода передачи данных с момента подключения к сети.

Пример

Задан период передачи данных 30 минут, а устройство было запущено в 16:40 по внутренним часам устройства. При случайном подсчете, устройством было назначено время 16:41 для передачи пакета в получасовой период с 16:40 до 17:10. Таким образом, пакеты с данного устройства будут передаваться в 16:41, в 17:11, в 17:41, в 18:11 и так далее каждые 30 минут по внутренним часам устройства.

Время внутренних часов устанавливается автоматически при подключении к устройству через сервисный UART-разъем, а также может быть скорректировано через сеть LoRaWAN®.

ФУНКЦИОНАЛ

Счетчик импульсов Вега СИ-11 rev.2 является устройством класса А (по классификации LoRaWAN®) и обеспечивает следующий функционал:

- ⊙ поддержка ADR (Adaptive Data Rate)
- ⊙ поддержка отправки пакетов с подтверждением
- ⊙ два режима работы «Активный» и «Склад»
- ⊙ возможность переключения импульсных входов в режим "охранный" для подключения внешних датчиков протечки, охранных датчиков и т. д.
- ⊙ очередь отправки пакетов при невозможности доставки
- ⊙ привязка показаний ко времени по внутренним часам
- ⊙ внеочередной выход на связь при срабатывании охранных входов
- ⊙ измерение температуры
- ⊙ измерение заряда заменяемой батареи в %

МАРКИРОВКА

Маркировка устройства выполнена в виде наклеиваемой этикетки, которая содержит:

- ⊙ Наименование изделия;
- ⊙ DevEUI;
- ⊙ Месяц и год выпуска изделия;
- ⊙ Знаки сертификации.

Этикетка располагается в трех местах - на корпусе устройства, в паспорте и на упаковочной коробке.

Кроме того, на упаковочной коробке располагается дополнительная этикетка, содержащая:

- ⊙ Информацию о версии встроенного программного обеспечения;
- ⊙ QR-код, в котором содержатся ключи активации устройства в сети LoRaWAN®, дата производства и другие идентификаторы.

2 ТЕХНИЧЕСКИЕ ХАРАКТЕРИСТИКИ

ХАРАКТЕРИСТИКИ УСТРОЙСТВА

ОСНОВНЫЕ	
Входы импульсные	до 4
Максимальная частота импульсного сигнала	200 Гц
Входы охранные	до 4
Интерфейс для подключения к ПК	UART, радиоканал FSK
Диапазон рабочих температур	-40...+85 °С
LORAWAN®	
Класс устройства LoRaWAN®	A
Количество каналов LoRa	16
Частотные планы, поддерживаемые по умолчанию	RU868, EU868, KZ865, произвольный (на основе EU868)
Частотные планы, доступные под заказ	IN865, AS923, AU915, KR920, US915
Способ активации в сети LoRaWAN®	ABP или OTAA
Период выхода на связь	5, 15, 30 минут, 1, 6, 12 или 24 часа
Период накопления данных	5, 15, 30 минут, 1, 6, 12 или 24 часа
Объем памяти для накопления пакетов	200 пакетов
Тип антенны LoRa	внутренняя
Чувствительность	-138 dBm
Дальность радиосвязи в плотной застройке	до 5 км
Дальность радиосвязи в сельской местности	до 15 км
Мощность передатчика по умолчанию	25 мВт (настраивается)
ПИТАНИЕ	
Батарея	SAFT LS 17500 3600 мАч
Расчетное количество отправленных устройством пакетов при настройках по умолчанию	80 000
КОРПУС	
Размеры корпуса, не более	90 x 49 x 46 мм
Степень защиты корпуса	IP65
Крепление	стяжками к опоре, на DIN-рейку, настенное
УПАКОВКА	
Габариты	95 x 50 x 46 мм
Вес	0,093 кг

НАСТРОЙКИ ПО УМОЛЧАНИЮ

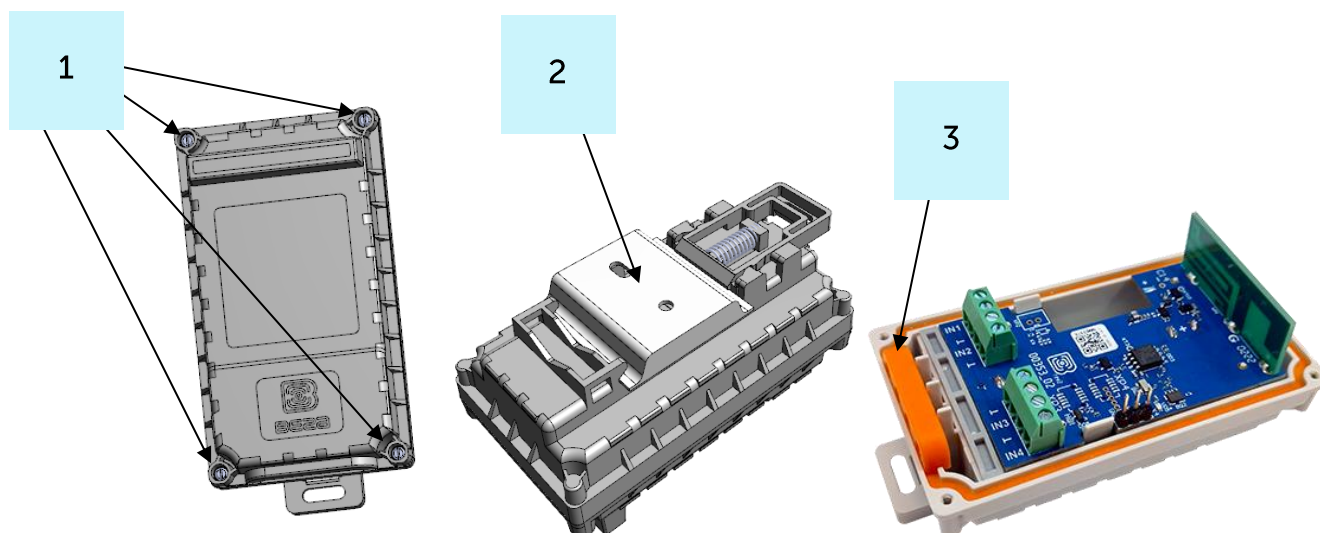
ПАРАМЕТР	ЗНАЧЕНИЕ
Частотный план	RU868
Способ активации в сети	ОТАА
Автоматическое управление скоростью	включено
Запрашивать подтверждение	выключено
Задержка открытия первого приемного окна (Rx 1 delay)	1 секунда
Задержка на подтверждение присоединения к сети (Join accept delay)	5 секунд
Количество повторений отправки	1
Скорость	DR0
Мощность передатчика	14 дБм
Период передачи данных	24 часа
Период сбора данных	24 часа
Часовой пояс	UTC +00:00
Входы работают в режиме	импульсный


Для изменения настроек устройства необходимо подключиться к нему с помощью программы «Vega LoRaWAN Configurator». Вы можете скачать её на сайте в разделе «Программное обеспечение», там же находится руководство по работе с конфигуратором. [Перейти на страницу программы.](#)

3 РАБОТА С УСТРОЙСТВОМ

ВНЕШНИЙ ВИД УСТРОЙСТВА

Устройство Вега СИ-11 rev.2 представлено в небольшом пластиковом корпусе, скрученном на шурупы с креплением под DIN-рейку.

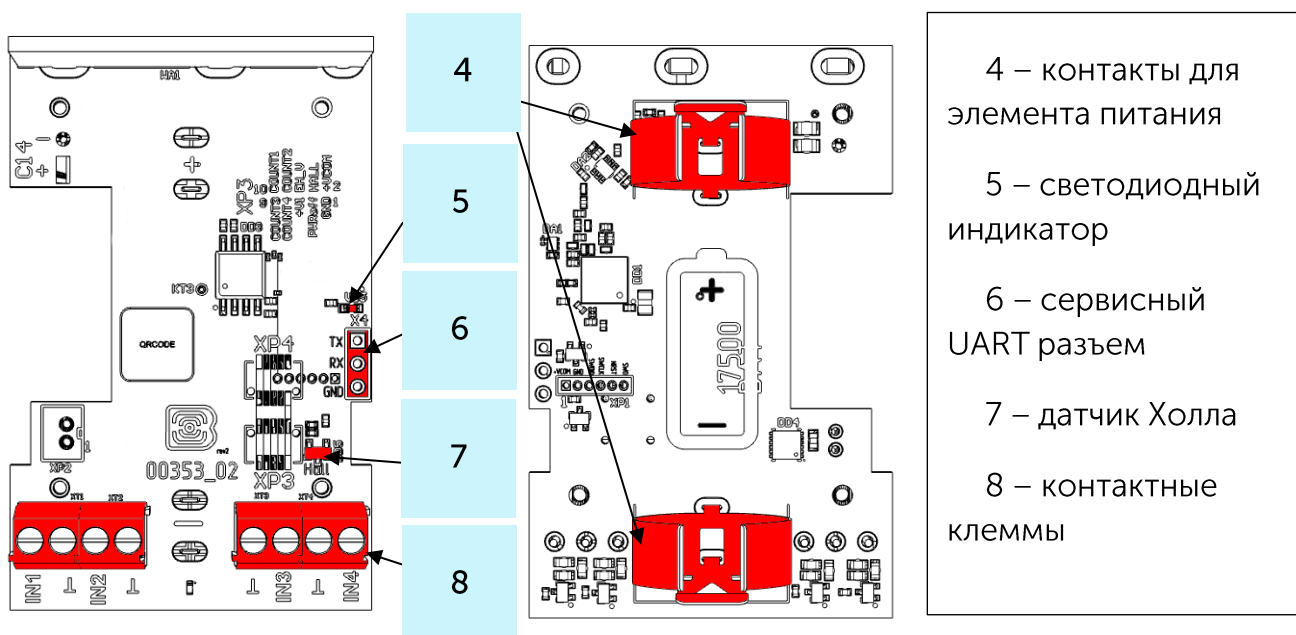


1 – шурупы \varnothing 2 мм x 8 мм, крестовые 

2 – DIN-рейка с монтажными отверстиями \varnothing 3 мм

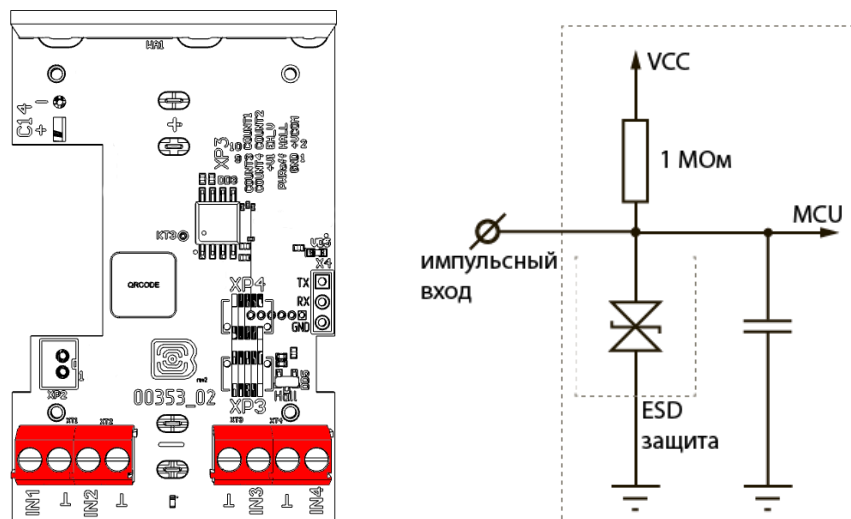
3 – силиконовый уплотнитель без сквозных отверстий, обеспечивающий степень защиты корпуса устройства IP65.

Все элементы управления и индикации, а также контакты для подключения расположены внутри корпуса на плате.



ОПИСАНИЕ КОНТАКТОВ

При подключении радиомодема к внешним устройствам следует учитывать внутреннюю схемотехнику его импульсных входов, приведенную на схеме ниже.



Счетчик импульсов оснащен алгоритмом антидребезга с постоянной времени 5 мс. Подсчет импульсов осуществляется для частот до 200 Гц.

Счетчик импульсов имеет 4 пары контактов и позволяет подключать цепи со следующими типами замыкающих контактов:

- ⦿ геркон;
- ⦿ механическая кнопка;
- ⦿ «открытый коллектор».



Оборудование с импульсным выходом типа NAMUR не поддерживается

Полярность имеет значение только для цепи с «открытым коллектором».

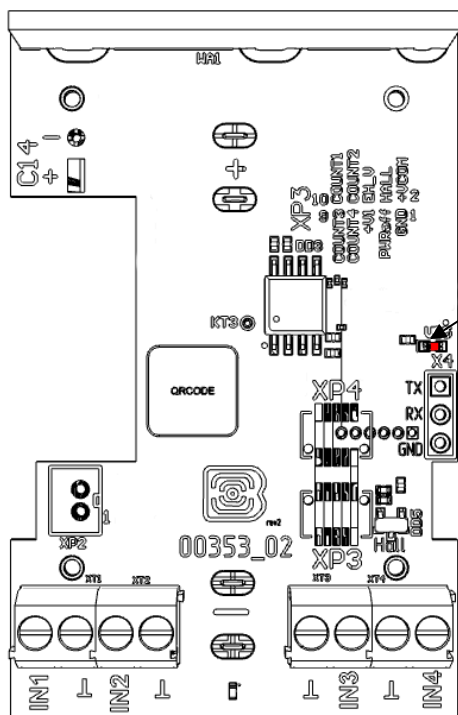
Чтобы сбросить показания импульсов на входах, необходимо перевести устройство в режим «Склад» длительным (более 10 секунд) воздействием магнита на датчик Холла.

Импульсные входы могут быть настроены для использования в режиме «Охрана» через приложение «Vega LoRaWAN Configurator». В таком случае устройство не осуществляет подсчет импульсов на «Охранном» входе, а только следит за изменением его состояния. В случае срабатывания «Охранного» входа устройство активируется и отправляет в сеть сообщение с сигналом тревоги.



Максимальная возможная частота генерации тревожных пакетов – раз в 1 секунду.

ИНДИКАЦИЯ УСТРОЙСТВА

Устройство имеет один светодиодный индикатор красного цвета, расположенный на плате. Индикация используется только на этапе активации устройства в сети LoRaWAN® и при смене режимов работы.



Расположение
светодиодного
индикатора на
плате

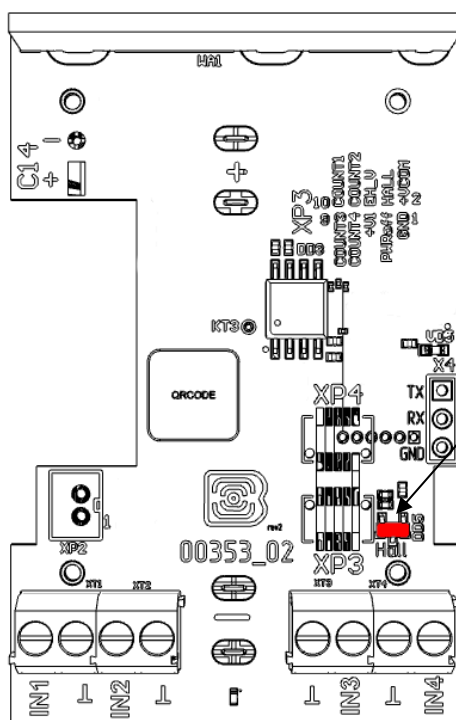
СИГНАЛ ИНДИКАТОРА		ЗНАЧЕНИЕ
	Короткие вспышки	Идет процесс присоединения к сети
	Одна длинная вспышка в течение 5 с	Устройство успешно присоединено к сети и в активном режиме
	Три вспышки по 1 с	Попытка присоединения окончилась неудачей или переход в режим «Склад»
	Одна длинная вспышка в течение 20 секунд или до момента прекращения обмена данными	Индикация готовности начала или активности сеанса связи с устройством через радиоканал FSK или сервисный UART-разъём



В случае неуспешной попытки присоединения к сети устройство продолжит накопление данных и будет осуществлять попытки присоединения к сети раз в 6 часов

ДАТЧИК ХОЛЛА

Устройство оснащено датчиком Холла.



Расположение датчика Холла на плате

ДЛИТЕЛЬНОСТЬ ВОЗДЕЙСТВИЯ МАГНИТА	РЕЗУЛЬТАТ
10 и более секунд	Включение устройства/перевод устройства в режим «Склад» со сбросом импульсов
6..9 секунд	Запуск процедуры присоединения к сети
1..2 секунды	Активация подключения к устройству через радиоканал FSK или сервисный UART-разъём

РАДИОКАНАЛ FSK

Для локального беспроводного подключения к персональному компьютеру в устройстве реализовано переключение между режимами модуляции LoRa и FSK, то есть реализован радиоканал FSK. Для организации такого подключения используется дополнительное устройство «Вега FSK Dongle», которое подключается к USB-порту компьютера. Для чтения и изменения параметров счетчика используется программа «Vega LoRaWAN Configurator».

ПОДКЛЮЧЕНИЕ СЧЕТЧИКА К ПЕРСОНАЛЬНОМУ КОМПЬЮТЕРУ

Радиоканал FSK позволяет организовать локальное беспроводное (до нескольких десятков метров) подключение к счётчику для чтения и изменения его параметров.

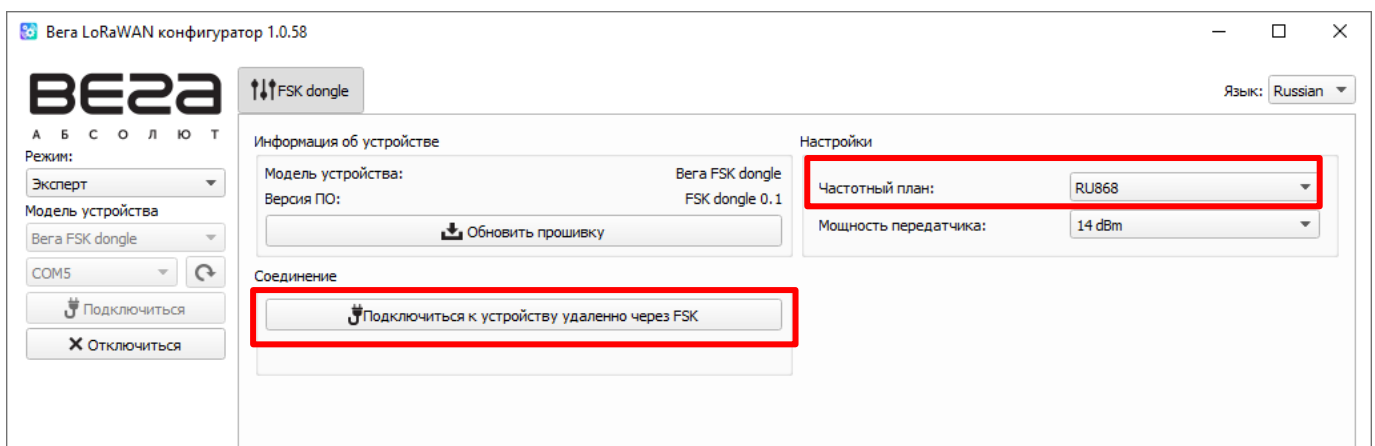
Для подключения по FSK требуется:

- устройство «Вега FSK Dongle», которое подключается к USB-порту персонального компьютера;
- ключ FSK, который индивидуален для каждого устройства и содержится в QR-коде на наклеиваемой этикетке вместе с ключами активации в сети LoRaWAN® и другими идентификаторами.

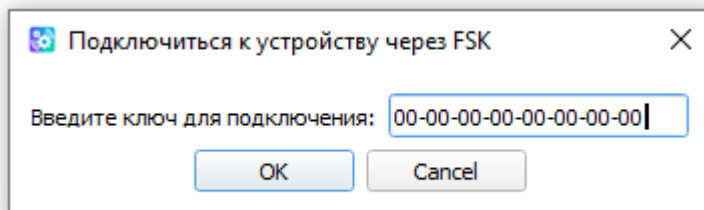
Порядок подключения, следующий:

1. Подключить «Вега FSK Dongle» к USB-порту компьютера.
2. Запустить программу «Vega LoRaWAN Configurator».
3. Нажать кнопку «Подключиться» в меню слева.

Программа автоматически распознает тип устройства и меню выбора устройства станет неактивным.



4. Нажать кнопку «Получить настройки» и убедиться, что частотный план совпадает с частотным планом устройства, к которому планируется подключение по FSK.
5. Нажать кнопку «Подключиться к устройству удаленно через FSK».
6. В появившееся окно ввести ключ FSK нужного счётчика и нажать «ОК».



7. Поднести магнит на 1-2 секунды к датчику Холла устройства или дождаться автоматического подключения (устройство активирует радиоканал FSK раз в две минуты).

Произойдет подключение к устройству, как если бы оно было подключено по USB, только в меню слева появится окно с параметрами FSK связи. Все настройки выполняются, как и при USB подключении, с использованием кнопок «Получить настройки» и «Применить настройки».



В момент активного сеанса связи с использованием радиоканала FSK, передача данных в сеть LoRaWAN® будет недоступна. Если были изменены настройки устройства, оно начнёт процедуру регистрации в сети заново, сразу после того, как сеанс работы с программой «Vega LoRaWAN Configurator» будет завершен.

ПОДКЛЮЧЕНИЕ СЧЕТЧИКА К ПЕРСОНАЛЬНОМУ КОМПЬЮТЕРУ ЧЕРЕЗ VEGA USB-UART ПРЕОБРАЗОВАТЕЛЬ

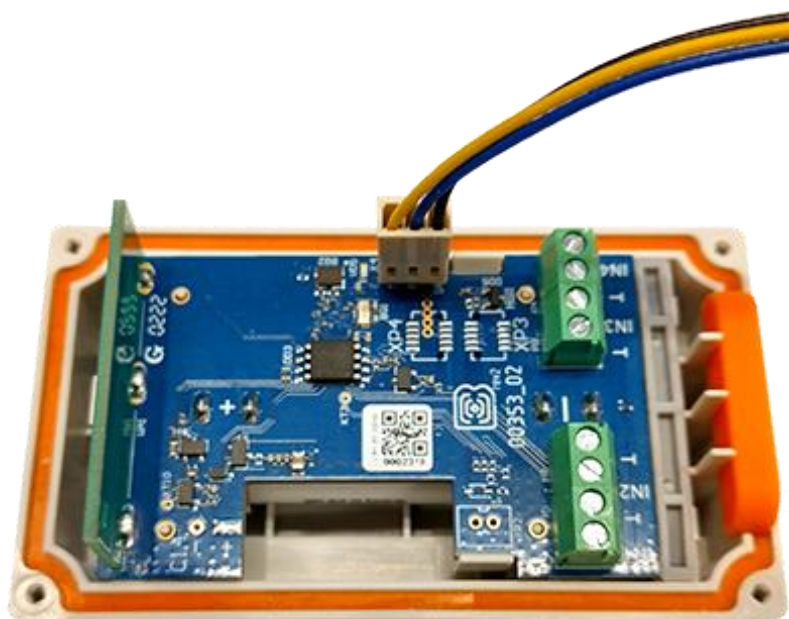
Vega USB-UART преобразователь позволяет организовать проводное подключение к счётчику для чтения и изменения его параметров. Для подключения необходимо предварительно установить драйвер для COM-порта MCP2200, который можно найти [на сайте](#) в разделе «Загрузки».

Для подключения потребуется:

- ⦿ устройство «Vega USB-UART преобразователь», которое подключается к USB-порту персонального компьютера;

Порядок подключения следующий:

- 1 Подключить «Vega USB-UART преобразователь» к сервисному UART-разъёму на плате устройства



- 2 Подключить преобразователь к USB разъему персонального компьютера
- 3 Запустить программу «Vega LoRaWAN Configurator»
- 4 Поднести магнит к датчику Холла и дождаться сигнала светодиода
- 5 В программе «Vega LoRaWAN Configurator» в меню слева переключиться в режим «эксперт», выбрать модель устройства и назначенный COM-порт. После этого нажать кнопку «Подключиться».

РЕКОМЕНДАЦИИ ПО МОНТАЖУ


Для обеспечения устойчивой радиосвязи между базовой станцией и оконечным устройством рекомендуется избегать установки оборудования в места, представляющие собой непреодолимые преграды для прохождения радиосигнала, такие как: армированные перекрытия и стены, подвальные помещения, подземные сооружения и колодцы, стальные корпуса и т. д.

При разворачивании сети, включающей в себя большое количество оконечных устройств, необходимым этапом является выполнение работ по радиопланированию с проведением натурных экспериментов.



Перед началом монтажных работ необходимо убедиться, что на оборудовании установлена последняя версия прошивки

Для осуществления монтажа понадобится:

- ⦿ отвертка крестовая ;
- ⦿ шило;
- ⦿ нож для зачистки провода;
- ⦿ магнит;
- ⦿ ноутбук.



Изначально устройство не подключено к питанию, так как между контактом батареи и контактом устройства установлена пластиковая заглушка, которую следует удалить перед вводом в эксплуатацию. После удаления заглушки необходимо убедиться, что контакты батареи плотно примыкают к контактам устройства

Расположение заглушки



Пошаговый монтаж выглядит следующим образом:

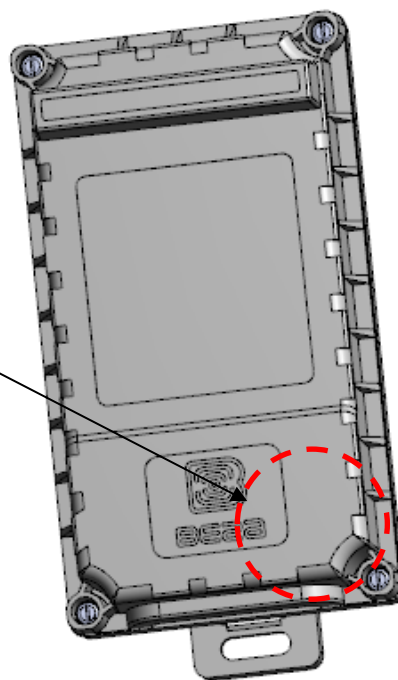
1. Настройка всех устройств и подключение их в общую сеть (см. Руководство по разворачиванию сети) – как правило выполняется в офисе.
2. Определение удачных мест для монтажа на объекте с помощью тестера сети.
3. Обесточивание подключаемого оборудования, приборов учета и пр.
4. Изготовление отверстий в силиконовом уплотнителе под провода – строго по количеству проводов. Необходимо помнить, что провод должен быть круглого сечения и не более 3 мм в диаметре.



При удалении уплотнителя, а также при установке проводов другого диаметра или сечения возможно ухудшение характеристик устройства вплоть до выхода из строя вследствие попадания влаги внутрь корпуса

5. При наличии удалить пластиковую заглушку между контактом батареи и контактом устройства либо установить батарею, если она не была установлена.
6. Подключение всех необходимых проводов в клеммы СИ-11 rev.2.
7. Запуск устройства – перевод в режим «Активный» путем поднесения магнита к датчику Холла более чем на 10 секунд и регистрация в сети.

Область
воздействия
магнитным полем



8. С помощью ноутбука убедиться, что устройство успешно передает данные.
9. Перед сборкой устройства необходимо сбросить накопленные при тестировании и подключении импульсы путем перевода устройства в режим «Склад» длительным (более 10 секунд) воздействием магнита на датчик Холла.
10. Включить устройство, поднеся магнит к датчику Холла более чем на 10 секунд.
11. Сборка устройства.
12. Монтаж DIN-рейки или другой доступный способ крепления устройства на объекте.

4 ПРОТОКОЛ ОБМЕНА – ВЕРСИЯ 2.0

В данном разделе описана последняя версия протокола обмена данными СИ-11 rev.2 с сетью LoRaWAN®. Версия протокола устройства отображается в «Конфигураторе» во вкладке «Информация».



В полях, состоящих из нескольких байт, используется порядок следования little endian

СЧЕТЧИК ИМПУЛЬСОВ ВЕГА СИ-11 REV.2 ПЕРЕДАЕТ ПАКЕТЫ СЛЕДУЮЩИХ ТИПОВ.

1. Пакет с текущими показаниями

Передается регулярно или по событию на LoRaWAN® порт 2

Размер в байтах	Описание поля	Тип данных
1 байт	Причина передачи пакета: 00 – Передача по времени 01 – Сработал охранный вход 1 02 – Сработал охранный вход 2 03 – Сработал охранный вход 3 04 – Сработал охранный вход 4	uint8
1 байт	Заряд батареи, %	uint8
4 байта	Время формирования пакета (unixtime UTC)	uint32
1 байт	Температура, °	Int8
4 байта	Показания на входе 1 (в зависимости от типа - число импульсов, либо состояние 0 – разомкнут, 1 - замкнут)	uint32
4 байта	Показания на входе 2 (в зависимости от типа - число импульсов, либо состояние 0 – разомкнут, 1 - замкнут)	uint32
4 байта	Показания на входе 3 (в зависимости от типа - число импульсов, либо состояние 0 – разомкнут, 1 - замкнут)	uint32
4 байта	Показания на входе 4 (в зависимости от типа - число импульсов, либо состояние 0 – разомкнут, 1 - замкнут)	uint32
1 байт	Значение основных настроек (битовое поле)	uint8

Расшифровка битового поля «Значения основных настроек»

Бит	Значение
0 бит	Запрос подтверждения пакетов 0 - выключен, 1 – включен
1, 2,3 биты	Период выхода на связь: 1 == 0 2==0 3==0 - 5 минут 1 == 1 2==0 3==0 - 15 минут 1 == 0 2==1 3==0 - 30 минут 1 == 1 2==1 3==0 - 1 час 1 == 0 2==0 3==1 - 6 часов 1 == 1 2==0 3==1 - 12 часов 1 == 0 2==1 3==1 - 24 часа
4 бит	Тип первого входа: 0 – импульсный, 1 - охранный
5 бит	Тип второго входа: 0 – импульсный, 1 - охранный
6 бит	Тип третьего входа: 0 – импульсный, 1 - охранный
7 бит	Тип четвертого входа: 0 – импульсный, 1 - охранный

Счетчик содержит в себе встроенные часы с календарем, время и дата на которых задается при производстве, а также могут быть скорректированы в процессе эксплуатации. Формирование пакетов с текущими показаниями происходит в моменты времени, кратные заданному в настройках периоду сбора данных:

- Для интервала 1 час: передаются показания на начало текущего часа;
- Для интервала 6 часов: передаются показания на 00:00, 06:00, 12:00, 18:00;
- Для интервала 12 часов: передаются показания на 00:00, 12:00;
- Для интервала 24 часа: передаются показания на 00:00 текущих суток.

При формировании пакета учитываются заданные в настройках часовой пояс

2. Пакет с настройками

Передается устройством на LoRaWAN® порт 3 при получении команды запроса настроек, а также после присоединения к сети.

Размер в байтах	Описание поля	Тип данных
1 байт	Тип пакета, для данного пакета == 0	uint8
2 байт	ID параметра	uint16
1 байт	Длина данных (len)	uint8
len байт	Значение параметра	-----
2 байт	ID параметра	uint16
1 байт	Длина данных (len)	uint8
len байт	Значение параметра	-----
...
2 байт	ID параметра	uint16
1 байт	Длина данных (len)	uint8
len байт	Значение параметра	-----

СЧЕТЧИК ИМПУЛЬСОВ ВЕГА СИ-11 REV.2 ПРИНИМАЕТ ПАКЕТЫ СЛЕДУЮЩИХ ТИПОВ.

1. Пакет с запросом настроек

Передается приложением на LoRaWAN® порт 3.

Размер в байтах	Описание поля	Тип данных
1 байт	Тип пакета, для данного пакета == 1	uint8

В ответ на данный пакет устройство пришлет пакет с настройками

2. Пакет с настройками

Полностью идентичен пакету от устройства.

Размер в байтах	Описание поля	Тип данных
1 байт	Тип пакета, для данного пакета == 0	uint8
2 байт	ID параметра	uint16
1 байт	Длина данных (len)	uint8
len байт	Значение параметра	-----
2 байт	ID параметра	uint16
1 байт	Длина данных (len)	uint8
len байт	Значение параметра	-----
...
2 байт	ID параметра	uint16
1 байт	Длина данных (len)	uint8
len байт	Значение параметра	-----

Передаваемый на устройство пакет с настройками может содержать не все настройки, поддерживаемые устройством, а только ту их часть, которую необходимо изменить.

Таблица ID настроек СИ-11 rev.2 и их возможных значений



В таблице указаны значения в DEC, при отправке данные значения требуется перевести в HEX

ID настройки	Описание	Длина данных	Принимаемые значения
4	Запрашивать подтверждение	1 байт	1 – запрашивать 2 – не запрашивать
8	Количество переповторов пакетов	1 байт	От 1 до 15
12	Режим входа 1	1 байт	1 – импульсный 2 - охранный
13	Режим входа 2	1 байт	1 – импульсный 2 - охранный
14	Режим входа 3	1 байт	1 – импульсный 2 - охранный
15	Режим входа 4	1 байт	1 – импульсный 2 - охранный
16	Период передачи данных	1 байт	1 – 1 час 2 – 6 часов 3 – 12 часов 4 – 24 часа 5 – 5 минут 6 – 15 минут 7 – 30 минут
49	Период сбора данных	1 байт	1 – 1 час 2 – 6 часов 3 – 12 часов 4 – 24 часа 5 – 5 минут 6 – 15 минут 7 – 30 минут
55	Часовой пояс, в минутах	2 байт	от -720 до 840

5 ПРАВИЛА ХРАНЕНИЯ И ТРАНСПОРТИРОВАНИЯ

Счетчики импульсов Вега СИ-11 rev.2 должны храниться в заводской упаковке в отапливаемых помещениях при температуре от +5 °С до +40 °С и относительной влажности не более 85%.

Транспортирование счетчиков импульсов допускается в крытых грузовых отсеках всех типов на любые расстояния при температуре от -40 °С до +85 °С.

6 КОМПЛЕКТ ПОСТАВКИ

Счетчик импульсов поставляется в следующей комплектации:

Счетчик импульсов Вега СИ-11 rev.2 – 1 шт.

Винт – 4 шт.

Паспорт – 1 шт.

7 ГАРАНТИЙНЫЕ ОБЯЗАТЕЛЬСТВА

Изготовитель гарантирует соответствие изделия действующей технической документации при соблюдении условий хранения, транспортирования и эксплуатации, указанных в «Руководстве по эксплуатации».

Гарантийный срок эксплуатации – 36 месяцев. Гарантия не распространяется на элементы питания.

Гарантийный срок эксплуатации исчисляется со дня отметки о продаже в паспорте изделия, а при отсутствии такой отметки с даты выпуска. В течение гарантийного срока изготовитель обязан предоставить услуги по ремонту или заменить вышедшее из строя устройство или его составные части.

Изготовитель не несёт гарантийных обязательств при выходе изделия из строя, если:

- ⊙ изделие не имеет паспорта;
- ⊙ в паспорте не проставлен штамп ОТК и/или отсутствует наклейка с информацией об устройстве;
- ⊙ заводской номер (DevEUI, EMEI), нанесённый на изделие, отличается от заводского номера (DevEUI, EMEI), указанного в паспорте;
- ⊙ изделие подвергалось вмешательствам в конструкцию и/или программное обеспечение, не предусмотренным эксплуатационной документацией;
- ⊙ изделие имеет механические, электрические и/или иные повреждения и дефекты, возникшие при нарушении условий транспортирования, хранения и эксплуатации;
- ⊙ изделие имеет следы ремонта вне сервисного центра предприятия-изготовителя;
- ⊙ компоненты изделия имеют внутренние повреждения, вызванные попаданием внутрь посторонних предметов/жидкостей и/или стихийными бедствиями (наводнение, пожар и т. п.).

Средний срок службы изделия – 7 лет.

При возникновении гарантийного случая следует обратиться в сервисный центр по адресу:

630009, г. Новосибирск, ул. Большевистская, 119А.

Контактный телефон +7 (383) 206-41-35.

e-mail: remont@vega-absolute.ru

ИНФОРМАЦИЯ О ДОКУМЕНТЕ	
Заголовок	Счетчик импульсов Вега СИ-11 rev.2
Тип документа	Руководство
Код документа	B02-СИ11-01
Номер и дата последней ревизии	29 от 05.05.2022

История ревизий

Ревизия	Дата	ФИО	Комментарии
01	24.01.2017	КЕВ	Дата создания документа
02	26.01.2017	ПКП	Устранены мелкие неточности
03	27.01.2017	ПКП	Добавлено описание протокола обмена
04	30.01.2017	КЕВ	Общая корректировка, форматирование и т. п.
05	01.02.2017	КЕВ	Добавлено введение на обложке
06	07.03.2017	ПКП	Добавлен частотный план RU868
07	17.03.2017	КЕВ	Новые фото, информация о наклейках, добавлен USB
08	14.04.2017	КЕВ	Мелкие правки
09	10.05.2017	КЕВ	Новые фото внешнего вида
10	01.06.2017	ПКП	Изменен формат пакета тревога в протоколе обмена
11	17.06.2017	ПКП	Исправлена ошибка в протоколе (запрос архива)
12	11.07.2017	ПКП	Исправлена ошибка в протоколе
13	16.08.2017	ПКП	Уточнения в описании пакета «тревога»
14	08.09.2017	КЕВ	Добавлен раздел «Vega LoRaWAN® Configurator»
15	11.10.2017	КЕВ	Изменения в условиях гарантии, мелкие правки
16	10.01.2017	КЕВ	Мелкие правки, новые иллюстрации в разделе «Работа с устройством»
17	03.05.2018	КЕВ	Правки касательно области применения на приборах учета с импульсными выходами
18	24.07.2018	КЕВ	Изменения в логике работы устройства, убраны переключатели, добавлены частотные планы, изменения в протоколе обмена, в технических характеристиках
19	03.09.2018	ПКП КЕВ	Изменения в протоколе обмена. В тревожный пакет добавлен timestamp. Добавлена схема защиты импульсного входа.

20	22.01.2019	KEB	Изменения в протоколе обмена , добавлена функция настройки устройства «по воздуху» , в тех. характеристики добавлен AppEui устройства , добавлен раздел « Маркировка », исправлены прочие
21	24.01.2019	KEB	Исправлена неточность в протоколе обмена – тип пакета с запросом настроек и с настройками
22	19.12.2019	KEB	Исправлена неточность касательно частоты генерации тревожных пакетов, мелкие правки
23	08.04.2020	KEB	Исправлена неточность касательно типа данных в поле « Температура », мелкие правки
24	09.06.2020	KEB	В технических характеристиках добавлен вариант элемента питания
25	24.06.2021	KEB	Плановая ревизия документации Изменение условий гарантии , новые разделы
26	25.08.2021	KEB	Устранение неточностей
27	02.02.2022	KEB	Указан порт для пакета с настройками
28	09.03.2022	XMA	Новая ревизия платы
29	05.05.2022	XMA	Мелкие правки



vega-absolute.ru

Руководство по эксплуатации © ООО «Вега-Абсолют» 2022